



Samodzielny Publiczny Zakład Opieki Zdrowotnej w Puławach

ul. Józefa Bema 1, 24-100 Puławy, Tel: (81) 450 22 74, Fax (81) 470 83 01, , Infolinia dla Pacjentów (81) 450 25 01

Puławy, 13.12.2024 r.

DZP.26.132.2024

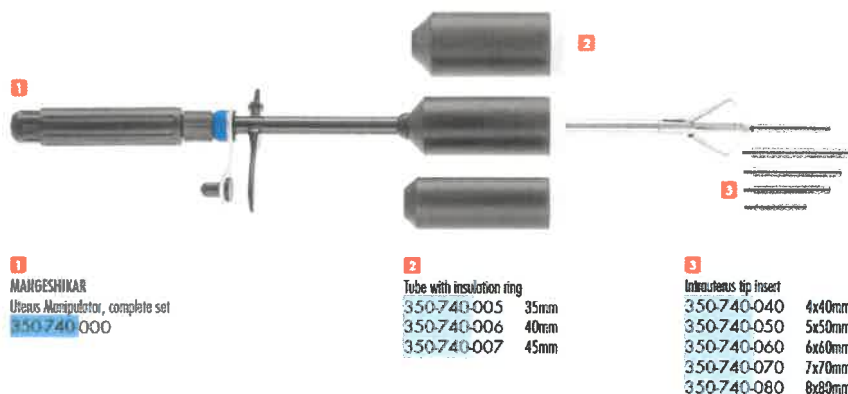
Wykonawcy uczestniczący w
zapytaniu ofertowym nr
ZO 62/2024

Dotyczy: Zapytania ofertowego na zakup wraz z dostawą manipulatora macicznego dla potrzeb Traktu Operacyjnego Położniczo – Ginekologicznego Samodzielnego Publicznego Zakładu opieki Zdrowotnej w Puławach, opublikowanego stronie internetowej w dniu 06.12.2024 r.

Zamawiający przekazuje treść zapytań wraz z wyjaśnieniami:

1. Czy w związku z ogłoszonym zapytaniem ofertowym, Zamawiający dopuści do oceny produkt równoważny:

Manipulator maciczny typ: MANGESHIKAR, kompletny zestaw, przeznaczony do histerektomii laparoskopowej, nadszyjkowej i pochwowej. Z możliwością przymocowania bezpośrednio do portu. Kompletny zestaw składa się z kielichów w trzech rozmiarach (35,40,45 mm) i nasadek w pięciu rozmiarach (4x40,5x50,6x60,7x70x8x80 mm), możliwość dostosowanych do rozmiaru macicy. Nakładki umożliwiają wyznaczenie tylnego i przedniego przedsionka.
poniżej zdjęcie katalogowe:



Odpowiedź:

Zgodnie z opisem przedmiotu zamówienia stanowiącym załącznik nr 2 do zapytania ofertowego.

KIEROWNIK
Działu Zamówień Publicznych

mgr Inż. Honorata Zgierska-Skomra